

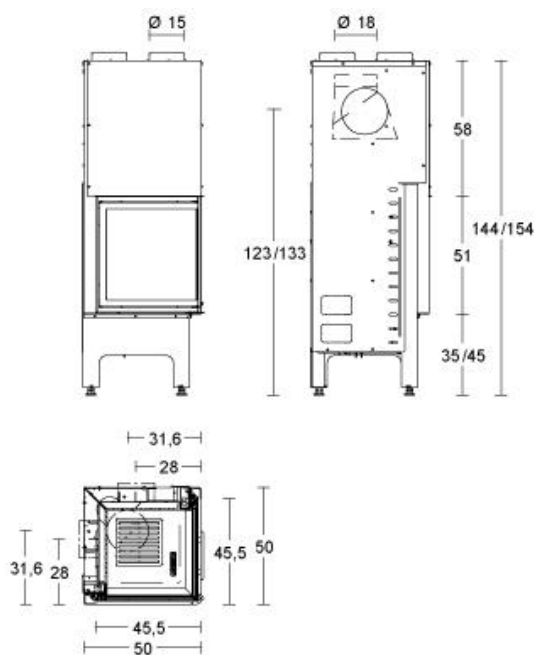


## 510 SL

### CARACTERÍSTICAS TÉCNICAS GENERALES

**Estructura** : de acero pintado con hogar cerrado y pies de apoyo regulables  
**Hogar** : de Aluker® con sistema antirrodadura de leños (excluidas las series 510-555)  
**Campana** : de acero; de hierro fundido orientable para los modelos de las series 510-555  
**Base de fuego** : de hierro fundido  
**Apertura** : puerta de acero pintado con cristal cerámico autolimpiante resistente a 750°C. Se abre con mecanismo "sube y baja" y con sistema de batiente para la limpieza. Sólo con puerta de batiente para los modelos 510A-555E A-555T A  
**Perfil de la puerta** : series 610-700-801-810-2010-510-555 de acero pintado. Series 600-650-655-750 de acero pintado o acero inoxidable a elección  
**Manilla** : de acero pintado con sistema de mano fría o de aleación con acabado niquelado y empuñadura de material solicónico según el modelo  
**Aire primario** : regulable manualmente, predeterminado en el modelo 600HT  
**Aire secundario** : predeterminado, regulable manualmente en el modelo 760HT  
**Salida del humo** : superior; superior o trasera para los mod. 510-555  
**Registro de humos** : con válvula regulable manualmente; opcional para los modelos de las series 510-555  
**Cajón de cenizas** : extraíble del hogar  
**Combustible** : leña  
**Calentamiento** : por convección natural, radiación o ventilación forzada opcional mediante el Multifuoco System®, canalizable

### DISEÑO TÉCNICO



### DATOS TÉCNICOS

Volumen calefaccionable (mín.-máx.)	m <sup>3</sup>	135 - 230
Rendimiento térmico nominal	%	82
Potencia térmica nominal	kW	8
Consumo nominal	Kg/h	2,3
Potencia térmica max	kW	9
Consumo máximo	Kg/h	3,1
Salida de humos	Ø cm	18
Humero de hasta 4,5 m	Ø cm	22
Humero superior a 4,5 m	Ø cm	18
Toma de aire exterior (sec. útil mín.)	cm <sup>2</sup>	150
Peso total	Kg	180

Apertura con mecanismo "sube y baja" y manilla de acero

### Accesorios bajo pedido

- Kit ventilación Multifuoco System® simple de 4 niveles de velocidad
- Kit aire comburente
- Braseiro para la leña
- Kit registro de humos

*Datos medidos utilizando leña de haya con un porcentaje de humedad inferior al 20%. Los consumos pueden variar de acuerdo con el tipo de leña utilizada.*



La disponibilidad de los modelos puede variar según el País.

### Revestimientos compatible

DOVER