

TECHNISCHE DATEN • Technical Data • Dati tecnici • Caractéristiques Techniques

Breite (Einbaumaß Korpus) width (fitting measure body) larghezza largeur (dimension du corps de l'appareil)	800 mm	Abgasmassenstrom flue gas mass flow • flusso fumi • flux massique de gaz d'échappement	10,1 g/s
Türrahmenhöhe height doorframe • altezza antina • hauteur du cadre de porte	640 mm	Abgastemperatur flue gas temperature • temperatura fumi • température de gaz d'échappement	340 °C
Türformen door versione antina forme de la porte	gerade flat diritta droit	Mindestförderdruck minimum feed pressure • depressione min. necessaria • pression de transport minimum	14 Pa
Breite width • larghezza • largeur	963 mm	Umluftquerschnitt ohne / mit Nachheizfläche throughput with / without heat exchanger • sezione di canalizzazione dell'aria calda convettiva con / senza rivestimento ad accumulo • section de la canalisation de l'air chaud avec / sans surface de restitution de chaleur	700 / 1300 cm²
Tiefe depth • profondità • profondeur	543 / 565 mm	Dämmschichtdicken Promasil 950 KS (Boden / Seite / hinten / Decke*) insulation thickness Promasil 950 KS (floor / sides / rear / ceiling*) • spessore isolante Promasil 950 KS - silicato di calcio (inferiore / laterale / posteriore / superiore*) • épaisseurs d'isolant Promasil 950 KS (sol / côté / arrière / en haut*)	30 / 60 / 60 mm
Höhe height • altezza • hauteur	1359-1559 mm	Geschlossene Anlage möglich closed construction possible • installazione ermetica possibile • installa- tion hermétique possible	ja • yes • sì • oui
Gewicht weight • peso • poids	260 kg	Keramische Züge möglich connection to ceramic flue heat exchangers possible • possibilità di con- vogliamento in scambiatore ceramico / refrattario • circulation d'air chaud dans canalisation céramique possible	ja • yes • sì • oui
Nennwärmeleistung lt. EN nominal heat output according to EN resa nominale secondo norme EN puissance de chauffage selon EN	10 kW	Schiebetür • sliding door • apertura a scomparsa • porte coulissante	
Rauchrohrabgang flue pipe outlet • diametro uscita fumi • sortie de tuyau de fumées	Ø 180 mm		

* laut landesüblicher Installationsnormen • specification concerning fire prevention and thermal insulation •
in ottemperanza con le normative locali vigenti • selon les normes d'installation régionales en vigueur

80x64S

80x64S II

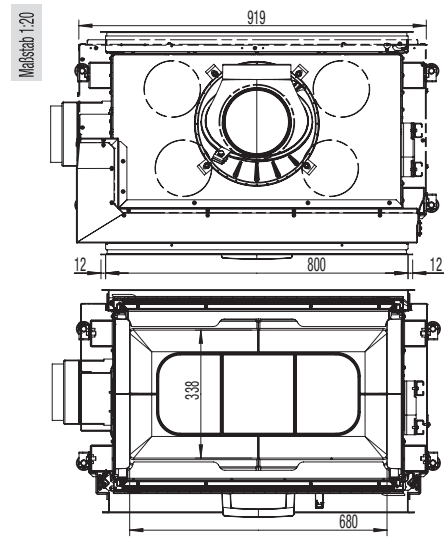
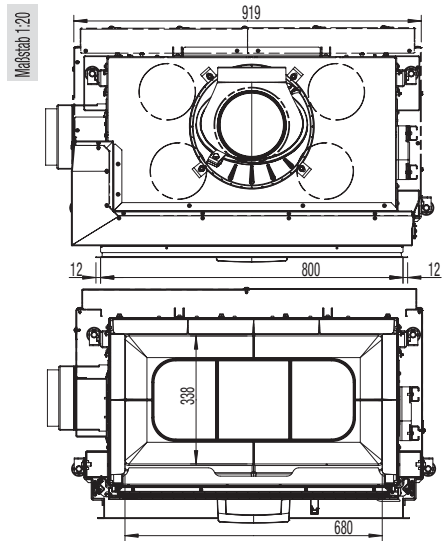
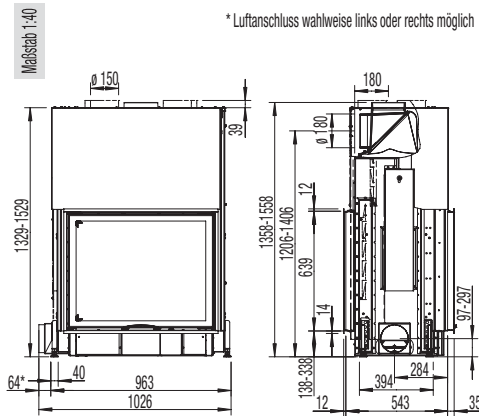
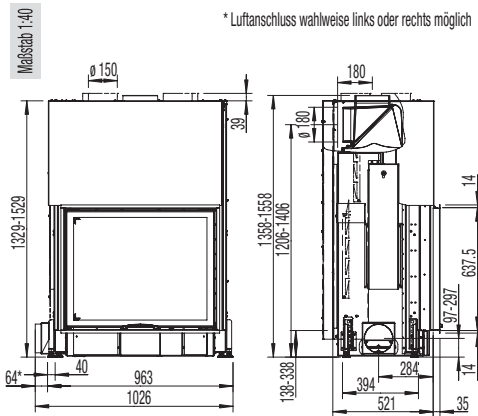
gerade
flat / diritta / droit



80x64S | 80x64S II

80x64S

80x64S II



gerade
fla / diritta / droit